

CLIPPEDIMAGE= JP408282994A
PAT-NO: JP408282994A
DOCUMENT-IDENTIFIER: JP 08282994 A
TITLE: CARGO HANDLING CONTROL DEVICE FOR FORKLIFT TRUCK

PUBN-DATE: October 29, 1996

INVENTOR-INFORMATION:

NAME
TANAKA, SHINOBU

ASSIGNEE-INFORMATION:

NAME	COUNTRY
NIPPON YUSOKI CO LTD	N/A

APPL-NO: JP07113950
APPL-DATE: April 14, 1995

INT-CL_(IPC): B66F009/24; B66F009/22

ABSTRACT:

PURPOSE: To facilitate inching work in a low speed region, by calculating an amount of changing a lift height from a detection signal of a lift height detector, corresponding to a detection signal of turn angle of an operating lever, comparing the change amount with a prestored lift height speed command value calculated, and controlling a current carried in a proportional solenoid control valve by this comparison difference.

CONSTITUTION: In a memory 23, a lift speed corresponding to a detection signal of a turn angle detector 12 is set, to store a detection signal in the respective point of detection time of a lift height detector 11, hourly input through an input/output device 21, and the time to the point of present time from lowering down. In a CPU 22, an amount of changing a lift height is calculated from a data stored in the memory 23, and a lift speed value, set corresponding to the detection signal of the turn angle detector 12 in the memory 23, is compared with the amount of changing a lift height to be calculated, to output, as a result of this calculation, a control signal of controlling a level of a current carried in exciting coils 16A, 16B of a proportional solenoid control valve. In this way, regardless of loading weight, a lowering speed is fixed corresponding to a cargo handling operating lever.

COPYRIGHT: (C)1996, JPO

(19) 日本国特許庁 (J P)

(12) 公開特許公報 (A)

(11) 特許出願公開番号

特開平8-282994

(43) 公開日 平成8年(1996)10月29日

(51) Int.Cl. ⁶	識別記号	庁内整理番号	F I	技術表示箇所
B 6 6 F	9/24	7515-3F	B 6 6 F	9/24
	9/22	7515-3F		9/22
				S

審査請求 未請求 請求項の数1 F D (全 4 頁)

(21) 出願番号 特願平7-113950

(22) 出願日 平成7年(1995)4月14日

(71) 出願人 000232807

日本輸送機株式会社

京都府長岡京市東神足2丁目1番1号

(72) 発明者 田中 忍

京都府長岡京市東神足2丁目1番1号 日

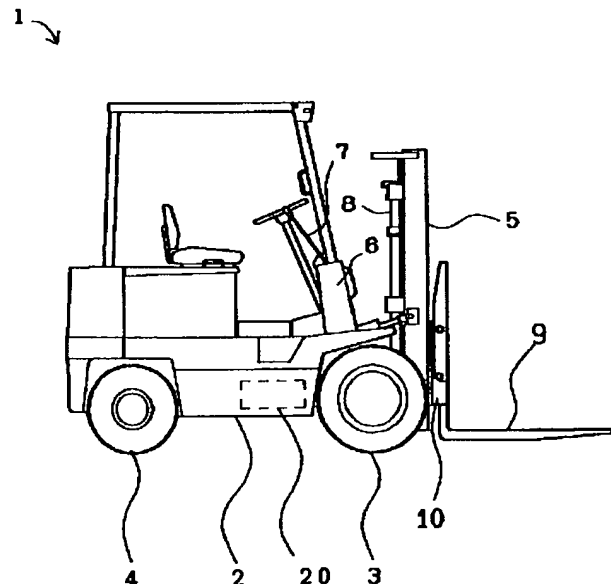
本輸送機株式会社内

(54) 【発明の名称】 フォークリフトトラックの荷役制御装置

(57) 【要約】

【目的】 負荷・無負荷および載荷重量にかかわらずリフト下降速度が荷役操作レバーに対応して一定となるフォークリフトトラックの荷役制御装置に関するもの。

【構成】 比例電磁制御弁を備え、車体に設けた荷役操作レバーの操作により荷役作業装置を制御するフォークリフトトラックにおいて、該フォークリフトトラックの前方に配したフォークの高さを検出する揚高検出器と、上記荷役操作レバーに倒し角度検出器と、該揚高検出器からの検出信号が入力され揚高の変化量が演算され、その演算された揚高の変化量と倒し角度検出器の検出信号に対応してあらかじめ記憶された揚高速度指令値とを比較演算し、その差により比例電磁制御弁の励磁コイルに通電する電流の大きさを制御する制御装置を備えてなるフォークリフトトラックの荷役制御装置。



【特許請求の範囲】

【請求項1】比例電磁制御弁を備え、車体に設けた荷役操作レバーの操作により荷役作業装置を制御するフォークリフトトラックにおいて、該フォークリフトトラックの前方に配したフォークの高さを検出する揚高検出器と、上記荷役操作レバーに倒し角度検出器と、該揚高検出器からの検出信号が入力され揚高の変化量が演算され、その演算された揚高の変化量と倒し角度検出器の検出信号に対応してあらかじめ記憶された揚高速度指令値とを比較演算し、その差により比例電磁制御弁の励磁コイルに通電する電流の大きさを制御する制御装置を備え

【発明の詳細な説明】

【0001】

【産業上の利用分野】本発明は、負荷・無負荷および載荷重量にかかわらずリフト下降速度が荷役操作レバーに対応して一定となるフォークリフトトラックの荷役制御装置に関する。

【0002】

【従来の技術】従来、比例電磁制御弁を備え、フォークの高さを検出する揚高検出器と、上記荷役操作レバーに倒し角度検出器を備えたフォークリフトトラックにおいて、載荷時のリフト下降速度を抑えるため、流量制御弁を上記比例電磁制御弁に、さらに接続する構成としていた。

【0003】

【発明が解決しようとする課題】上述のように、流量制御弁を上記比例電磁制御弁に接続する構成として、載荷時のリフト下降速度を抑えるべく最大流量を機械的に抑えるのみであり、低速域でのインチャングが困難であるという最大の課題があった。しかも比例電磁制御弁の他にも高価な流量制御弁がいるという課題も生じた。

【0004】

【課題を解決するための手段】本発明は、比例電磁制御弁を備え、車体に設けた荷役操作レバーの操作により荷役作業装置を制御するフォークリフトトラックにおいて、該フォークリフトトラックの前方に配したフォークの高さを検出する揚高検出器と、上記荷役操作レバーに倒し角度検出器と、該揚高検出器からの検出信号が入力され揚高の変化量が演算され、その演算された揚高の変化量と倒し角度検出器の検出信号に対応してあらかじめ記憶された揚高速度指令値とを比較演算し、その差により比例電磁制御弁の励磁コイルに通電する電流の大きさを制御する制御装置を備える構成として、上述のような課題を解決するために案出されたものである。

【0005】

【実施例】図1は、本発明を具現するカウンタバランス型を示す側面図で、カウンタバランス型フォークリフト1は、車体2、車体2前方には操舵輪3、後方には駆動

立設し、かつ、車体2の前方でマスト5の後方にフロントフード6が形成され、該フロントフード6の上面には荷役操作レバー7を前後に傾動可能に配置されると共にマスト5の前方にはリフトブラケット10を介してフォーク9が上下動可能に設けられている。

【0006】マスト5はアウトマスト5A、インナマスト5Bからなり、該アウトマスト5Aの後方にリフトシリンダ8が配置され、該リフトシリンダ8には倒し角度検出器12が、上記マスト5には揚高検出器11が配置されている。

【0007】上記揚高検出器11は、図2に図示されているように、インナーマスト5Bにチェーンホイール11Aが回転自在に支承され、該チェーンホイール11Aにチェーン11Bが係止され、チェーン11Bに噛合する歯車11Cとエンコーダ11Dの入力軸11Eとが連結され、インナマスト5Bの上昇・下降動作に伴って上記チェーン11Bに噛合するエンコーダ11Dの入力軸11Eに回転力が伝達され、該エンコーダ11Dの回転数を計数することによって、フォーク9の上昇量あるいは下降量を検出する構成となっている。

【0008】油圧回路は、図3に示すように、作動油を貯蔵するタンク13、タンク13内の作動油に圧力を加え外部へとくみ出すポンプ14および該ポンプ14を回転駆動する油圧用モータ15からなり、ポンプ14から吐出された作動油が比例電磁制御弁16と管路17および18にて接続されているリフトシリンダ8に供給され、リフトシリンダ8がフォーク9を上下動させる駆動力を発生せしめる。

【0009】上記制御装置9は、図4に図示されているように、入出力装置21、CPU22、メモリー23からなっている。

【0010】入出力装置21には倒し角度検出器12の検出信号、揚高検出器11の検出信号が入力され、比例電磁制御弁16の励磁コイル16A、16Bに通電する電気の大きさを制御する制御信号が出力される。

【0011】メモリー23は、倒し角度検出器12の検出信号に対応した昇降速度が設定され、上記入出力装置21を介して時々刻々と入力される揚高検出器11のそれぞれの検出時点での検出信号と下降から現時点までの時刻とをメモリーする。

【0012】CPU22は、メモリー23内記憶されたデータから揚高の変化量を演算し、上記メモリー23の内の倒し角度検出器12の検出信号に対応した設定された昇降速度値と上述の揚高の変化量を比較演算して、その演算した結果で比例電磁制御弁16の励磁コイル16A、16Bに通電する電気の大きさを制御する制御信号が出力される。

【0013】

【発明の効果】本発明は、上述のように、負荷・無負荷

3

レバーに対応して一定となり、さらに比例電磁制御弁の他にも高価な流量制御弁が不要となり、高価な流量制御弁を使わないので安価にできるという効果を奏する。

【図面の簡単な説明】

【図1】本発明を具現するカウンタバランス型を示す側面図である。

【図2】揚高検出器の側面図を示す。

【図3】油圧回路図を示す。

【図4】制御装置のブロック図を示す。

【符号の説明】

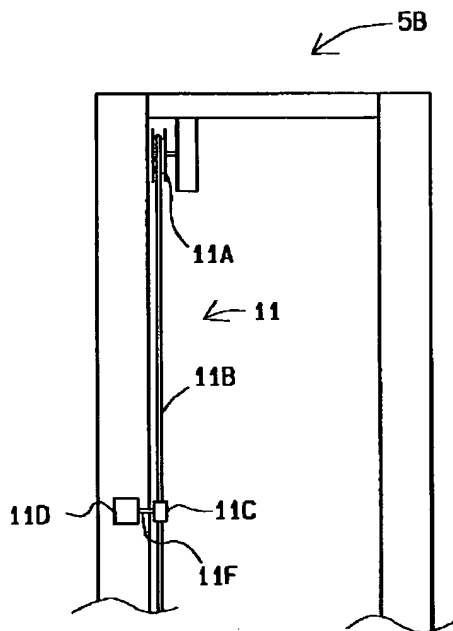
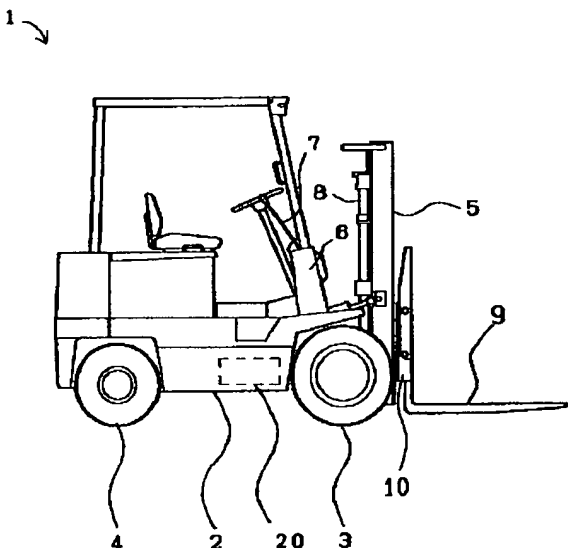
- 1 カウンタバランス型フォークリフト
- 2 車体
- 3 操舵輪

4

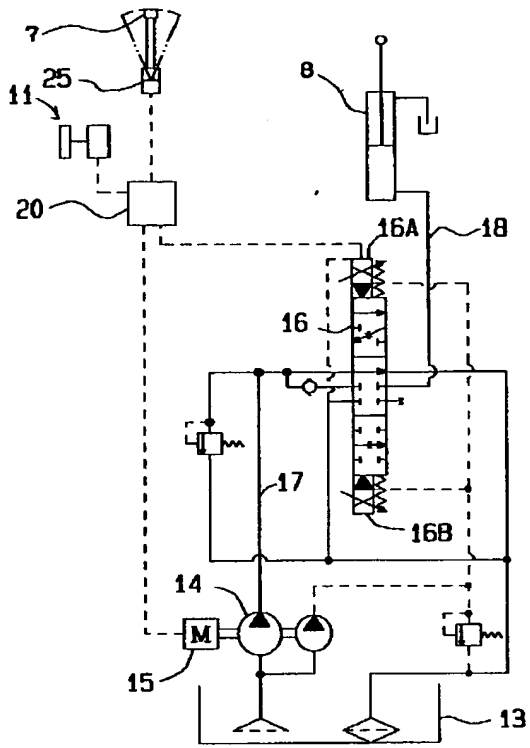
- 4 駆動輪
- 5 マスト
- 6 フロントフード
- 7 荷役操作レバー
- 8 リフトシリンダ
- 9 フォーク
- 10 リフトブラケット
- 11 揚高検出器
- 13 タンク
- 10 14 ポンプ
- 15 油圧用モータ
- 16 比例電磁制御弁
- 20 制御装置

【図1】

【図2】



【図3】



【図4】

